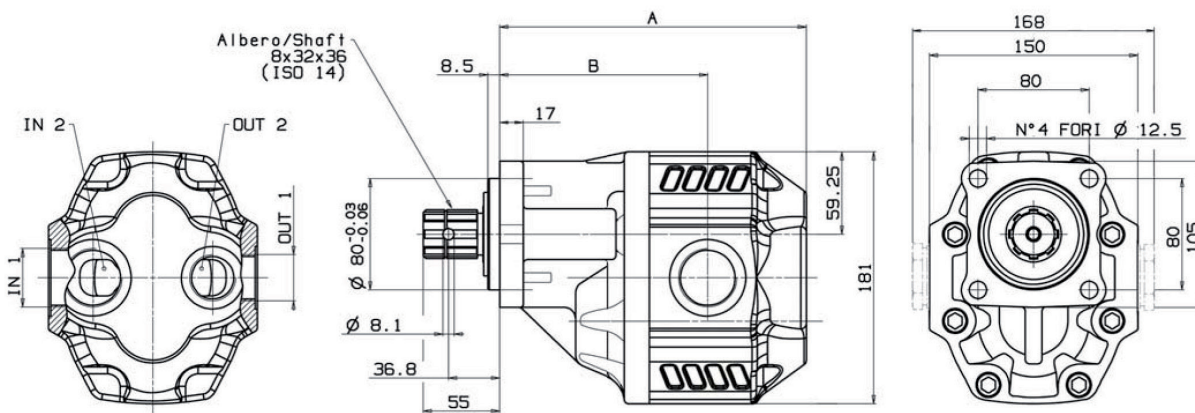
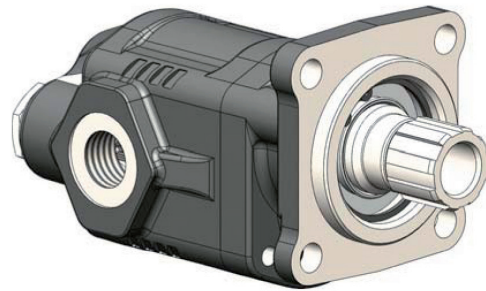
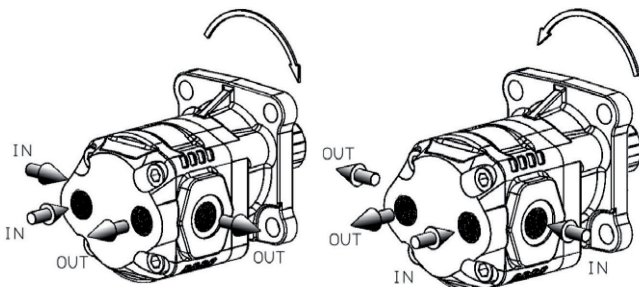


4 trous  
 ISO 32 x 36  
 Orifices : aspiration et refoulement / latéraux et arrière  
 Bi-directionnelle de 6 à 40 cm<sup>3</sup>



Type pompe	IN	OUT	A	B	C	D	Référence
	ISO 228		mm				
NPLH-6	G 1/2"	G1/2"	108	74,5			105.004.40069
NPLH-10			114	80	98	116	105.004.40103
NPLH-12			114	80			105.004.40121
NPLH-14			120	74			105.004.40149
NPLH-16			123,5	77,5			105.004.40167
NPLH-20			130	84	102	120	105.004.40201
NPLH-25	G 3/4"	G 3/4"	140	89			105.004.40256
NPLH-32			149	100			105.004.40327
NPLH-40			164	111	106	124	105.004.40407

Identification aspiration / refoulement



Rotation anti-horaire  
 Pompe à gauche

Rotation horaire  
 Pompe à droite

Type pompe	Cylindrée cm <sup>3</sup>	Pression (bar)			Vitesse maxi continue (tr/min)	Vitesse maxi intermittente (tr/min)	Vitesse mini (tr/min)
		P1	P2	P3			
NPLH-6	6,3	280	310	325	2200	3000	300
NPLH-10	10,06						
NPLH-12	11,92						
NPLH-14	13,8						
NPLH-16	16,03						
NPLH-20	20,1						
NPLH-25	25,1	220	250	260			
NPLH-32	32,04	190	210	220	2000	2800	
NPLH-40	39,9	160	180	190	1800	2500	

P1 = Pression maxi continue (100%)  
 P2 = Pression maxi intermittente (20 sec maxi)  
 P3 = Pression de pointe maxi (6 sec maxi)